

Essiccatoio rotativo

T4300LE

Caratteristiche e vantaggi

- Asciugatore a pompa di calore
- Basso consumo energetico: 0,22 kWh/kg di carico
- Condotto di scarico non necessario
- Cestello funzionante in senso orario e antiorario
- Controllo umidità residua - RMC
- Ampia apertura dello sportello per facilitare le operazioni di carico e scarico
- Funzione anti-piega
- Programma di servizio incorporato

Optional principali

- Cestello in acciaio inossidabile

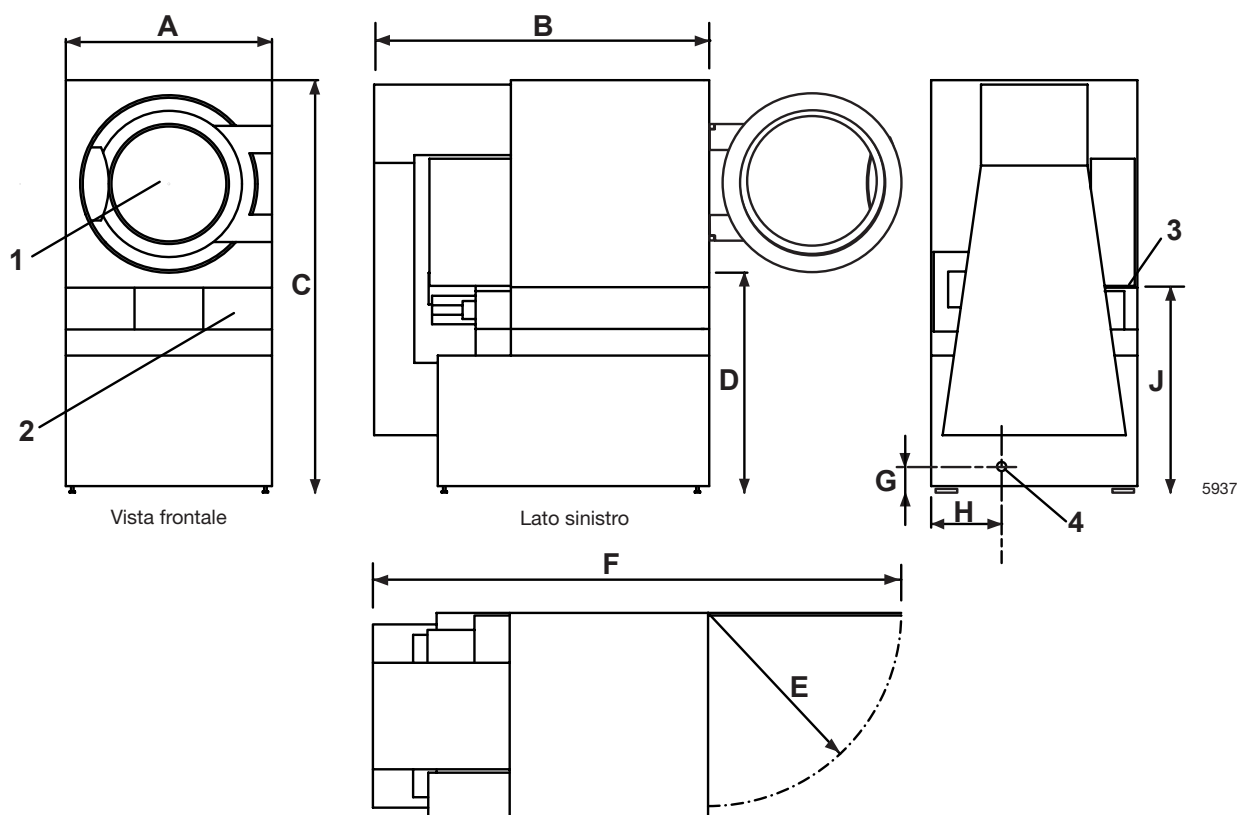


Specifiche principali		T4300LE	
Capacità nominale, fattore di riempimento 1:22/1:30/1:50	kg	13.6/10/6	
Volume cestello	litri	300	
Diametro cestello	mm	760	
Effetto pompa di calore	kW	3	
Dati sui consumi*			
Stato all'avvio		Caldo	Freddo
Tempo di asciugatura	min	62/46/31	73/54/38
Consumo energetico	kWh	2.76/2.01/1.36	3.01/2.24/1.54
Energia/evaporazione acqua	kWh/l	0.40/0.40/0.44	0.44/0.44/0.50
Energia/Carico biancheria	kWh/kg	0.20/0.20/0.23	0.22/0.22/0.26

* Ad una capacità nominale del 100% con carico cotone al 50% e umidità iniziale ridotta allo 0%.

Certificazione ai sensi delle norme ISO 9001 e ISO 14001 e omologazione IP X4.

Allacciamenti elettrici		T4300LE	
Riscaldamento Tensione			
400-415V 3NAC 50 Hz	kW(A)	3 (10)	
230-240V 3AC 50 Hz	kW(A)	3 (16)	
Allacciamento condensa			
Diametro scarico	∅	25	
Livelli d'intensità sonora			
Livello d'intensità sonora aerea	dB(A)	<70	
Emissione di calore			
% di potenza installata, max.		15	
Dati di spedizione			
Armadietto, netto, kg		120	
Unità pompa di calore, netto, kg		150	
totale netto, kg		270	
Dimensioni in mm			
A Larghezza		790	
B Profondità		1284	
C Altezza		1663	
D		935	
E		740	
F		2024	
G		100	
H		270	
J		895	
1 Apertura sportello ∅ 580 mm	3 Allacciamento elettrico		
2 Pannello di controllo	4 Uscita condensa		



 **Electrolux**

www.electrolux.it/professional

Share more of our thinking at www.electrolux.com